

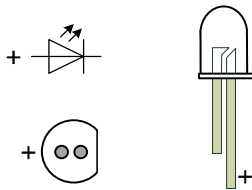
Materialliste:

- 1 x Karton 100x70x1,5mm
- 2 x Blink-LED's 5mm, grün
- 2 x LED 5mm, rot
- 1 x LED 5mm, gelb
- 1 x 9V Batterie-Clip + Batterie

Werkzeuge:

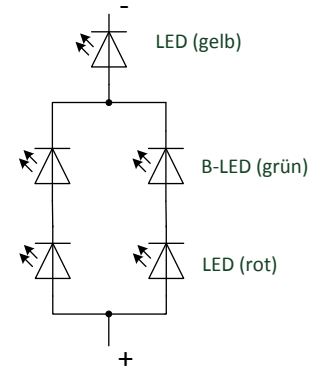
- Malfarben, Schere, Kleber
- Stechahle, Lochisen D=8mm und D=6mm, Hammer
- LötKolben, Lötzinn
- Seitenschneider

Schaltzeichen und Anschlüsse der LED:



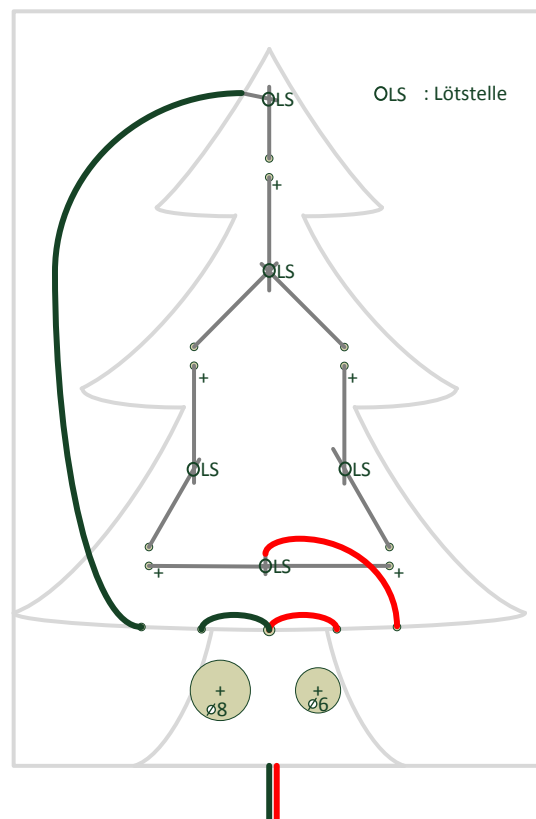
Beim Einbau der LED muss auf die Polung geachtet werden!

Schaltplan:



Aufbau:

1. Vorlage nach Wunsch ausmalen.
2. Vorlage auf das Karton kleben.
3. 10 Löcher für die LED's und 5 Löcher für die Drähte des Batterie-Clip's mit einem **Vorstecher** herstellen.
4. Die großen Löcher im Stamm werden mit einem Lochisen hergestellt: Lege das Karton auf eine **Holzunterlage**, setze das **Lochisen** an und schlage einmal kräftig mit dem **Hammer** darauf!
5. Stecke die LED's laut Plan durch das Karton.
Lage der 2 Blink-LED's und Polung beachten!
6. Drähte zurechtbiegen und eventuell mit einem Seitenschneider kürzen. **Schneidefahr!**
7. Anschlussdrähte eng aneinander legen und zusammenlöten.
8. Drähte des Batterie-Clips durch die vorgesehenen Löcher fädeln und anlöten. **Pluspol ist rot!**
9. Batterie - Clip durch die Löcher schieben und an die 9V-Batterie klemmen.



Funktioniert die Schaltung **nicht**,
Batterie sofort wieder **abklemmen**
und mit der **Fehlersuche** beginnen.